

AJHOME

Composteur de jardin



Pour déchets organiques

300 L

- Revalorise les déchets organiques
- Réduit les déchets
- Crée un compost 100% naturel

Dimensions Largeur 61 cm x Profondeur 61 cm x Hauteur 83 cm

Matériau Polypropylène

Pratique et écologique !

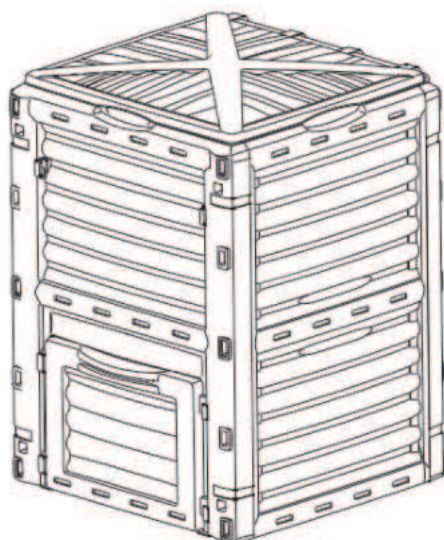
L'utilisation d'un composteur vous permet de recycler vos déchets de cuisine (restes de repas, épluchures de fruits et légumes, marc de café, coquilles d'œuf...) ainsi que les déchets de votre jardin (feuilles mortes, herbes, brindilles et écorces, fleurs fanées...) et de les transformer en un fertilisant naturel que vous pouvez utiliser pour enrichir le sol de votre jardin et de votre potager et lors de vos plantations.

L'utilisation de l'amendement organique obtenu dans votre jardin améliore vos sols sur le long terme.

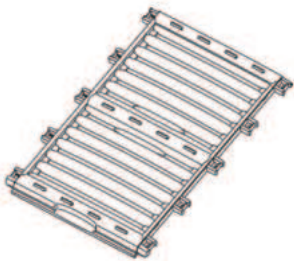
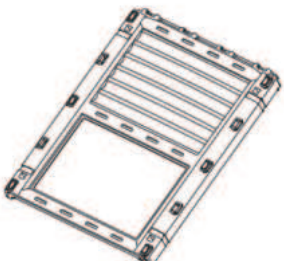
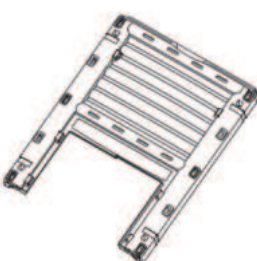
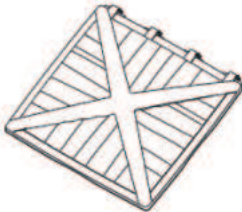
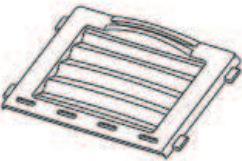
Facile à installer : Aucun outils n'est nécessaire pour assembler le composteur selon les instructions simples de la notice de montage fournie. Sa couleur noire permet d'atteindre et de maintenir une température favorable au compostage, une bonne circulation de l'air est assurée grâce aux trous d'aération et permettent une bonne décomposition naturelle des déchets. Résistant aux intempéries et aux rayons UV.

Poids du produit
5kg

Intallation du Compoteur en 4 étapes

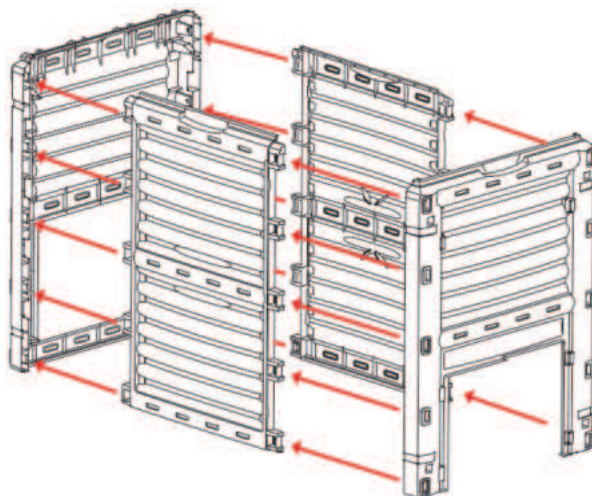


Éléments

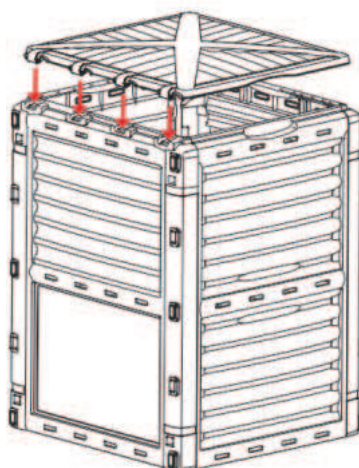
		
A (x2)	B (x1)	C (x1)
		
D (x1)	E (x1)	

Assemblage

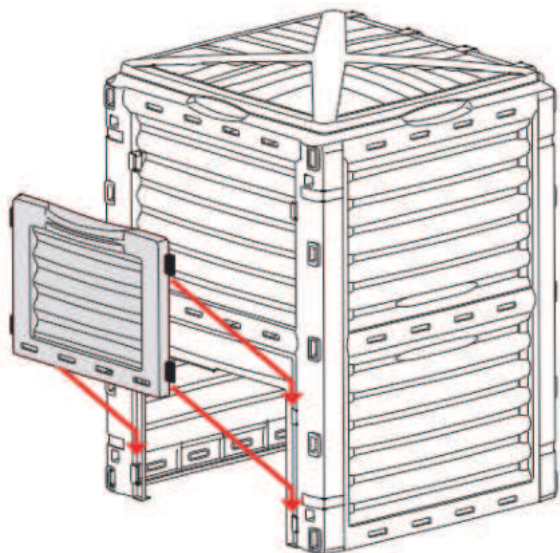
Étape 1



Étape 2



Étape 3



Étape 4

